

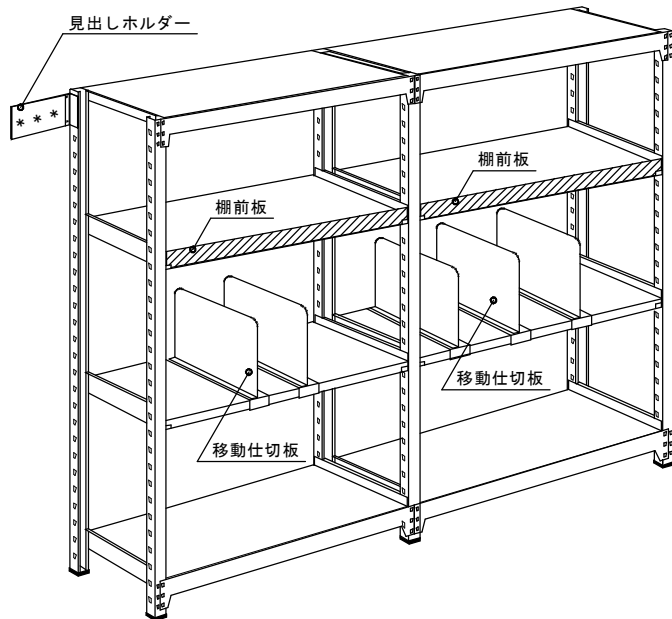
【中量ラック・オプション組立説明書】

(移動仕切板) (見出しホルダー) (棚前板)

この度は中量ラックオプションをお買い上げ頂き誠にありがとうございます
この説明書は、製品の使用上の注意事項と組立の手順について記載して
います。組立・ご使用前に、この説明書をよくお読みの上、正しく組立、
安全にご使用ください。また製品を末長くご使用頂くために、この説明
書は大切に保管してください。

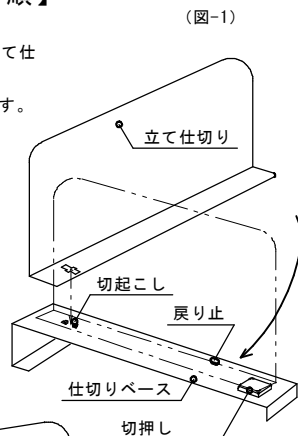
△ 注意 各オプション品は用途以外のご使用にはならないでください。
この注意事項を無視して、誤った使い方をすると、人が傷害を
負ったり、物的障害発生の原因となります。

- 1、見出しホルダー —— 棚列の商品群を記載して通路側より認識し易くする
時に使います。
- 2、移動仕切板 —— 各棚段に積載された商品等を区分整理して管理する、
また、荷崩れ防止用になります。
流動的な商品量に合せて仕切りは移動できます。
- 3、棚前板 —— 積載商品の落下防止用です、また銘板表示面にも利
用できます。

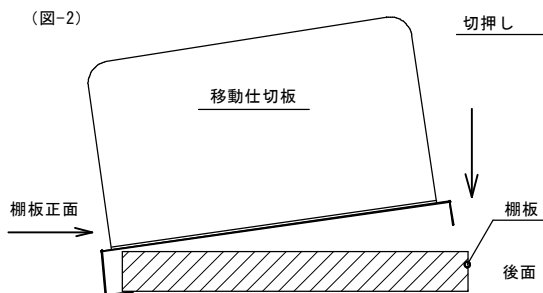


【移動仕切板の取付け手順】

■まず、仕切りベースの切起こし部分に立て仕切り
切りをクロス状に挿入します。(図-1)
次に90度回転させて切押しに挿入します。
(仕切板の組立完成です)



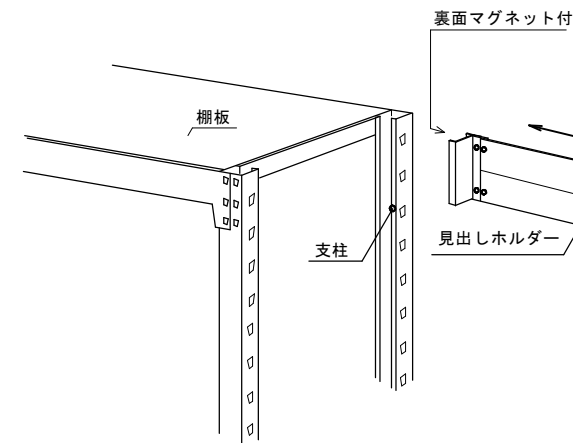
■完成した仕切板を(図-2)の
ように、棚板正面側から差し、
棚板を挟み込むように後面を
落とし込んでください。



【見出しホルダーの取付け手順】

■見出しホルダーのプレート裏面にマグネットが
仕込んであります、プレート部分を支柱に当て
るとマグネット吸着します。

■作業中など通行人に接触しないよう、できる限
り高い位置に取付けてください。

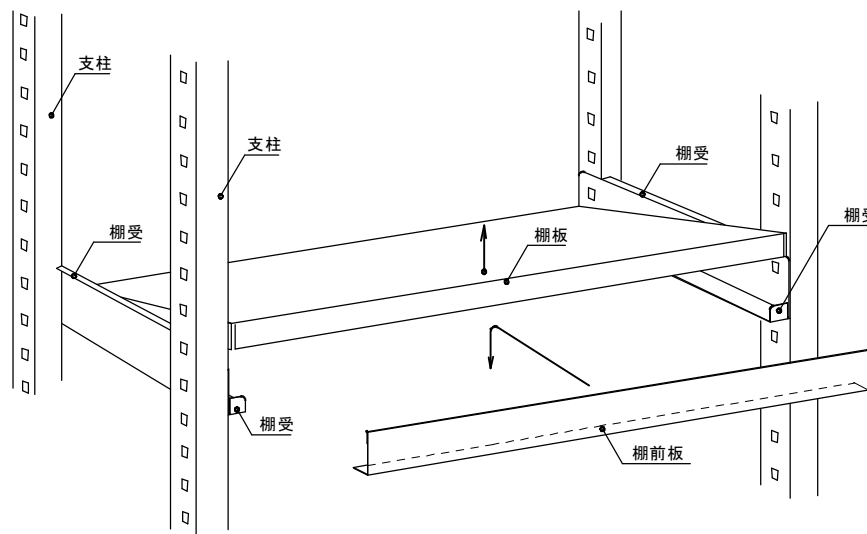


【棚前板の取付け手順】

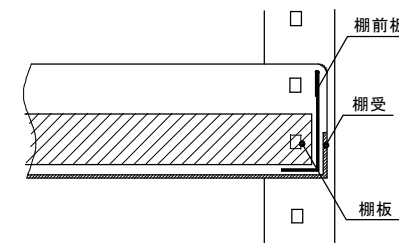
■棚受に棚板を挿入時、棚前板を棚板に押し当てた状態で
同時落とし込みすると安全です。

■組立完了後にオプションを装着する場合、棚上の商品を取
り除きます
その後、棚板の手前側に上に浮かせて棚前板を押し当て
同時落とし込みをしてください。

■棚前板を棚受と棚板の間にはさみ込む形になります。



納まり側面図



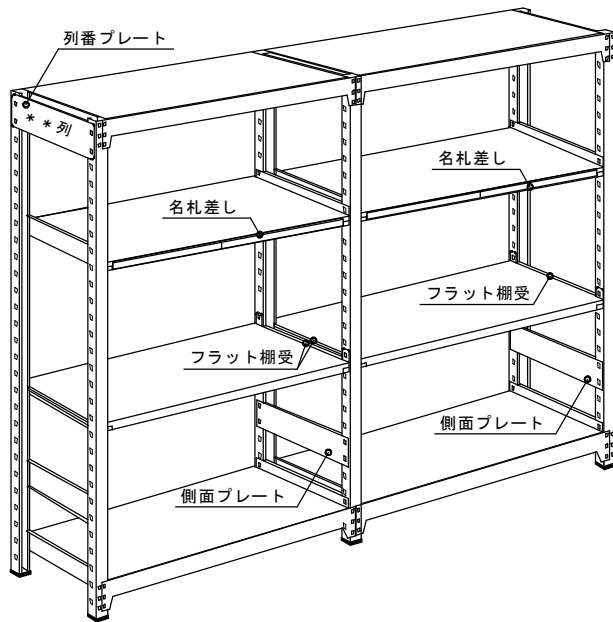
【中量ラック・オプション組立説明書】

(フラット棚受)(側面プレート)(列番プレート)(名札差し)

この度は中量ラックオプションをお買い上げ頂き誠にありがとうございます
この説明書は、製品の使用上の注意事項と組立の手順について記載して
います。組立・ご使用前に、この説明書をよくお読みの上、正しく組立、
安全にご使用ください。また製品を末長くご使用頂くために、この説明
書は大切に保管してください。

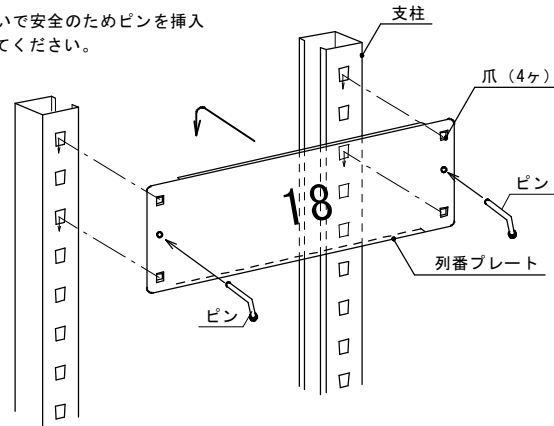
△ 注意 各オプション品は用途以外のご使用にはならないでください。
この注意事項を無視して、誤った使い方をすると、人が傷害を
負ったり、物的障害発生の原因となります。

- 1、列番プレート —— 棚列番や商品群を記載して通路側から認識し易くする
ためのものです。
- 2、名札差し —— 各棚段に積載された商品等を記載し、管理するものです。
- 3、フラット棚受 —— 棚間口寸より長尺物など、隣接棚に通して収納したい
時など便利です。
- 4、側面プレート —— 商品、製品の荷崩れ防止用のプレートです、正面側への
落下防止は別途オプション(回転パー、落下防止ベルト)
をご利用ください。



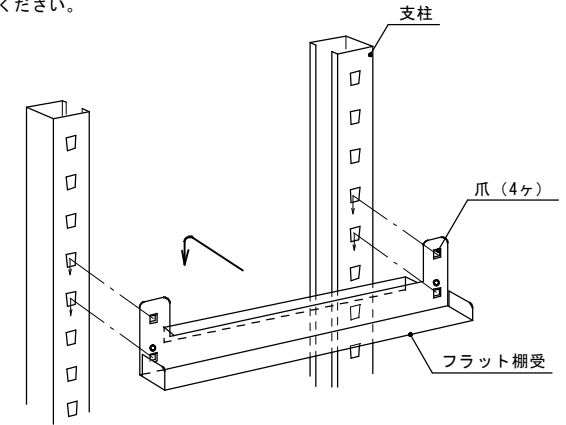
【列番プレートの取付け手順】

- 組み立てたラック側面の見え易い位置に
図のように取付けてください。
- 次いで安全のためピンを挿入
してください。



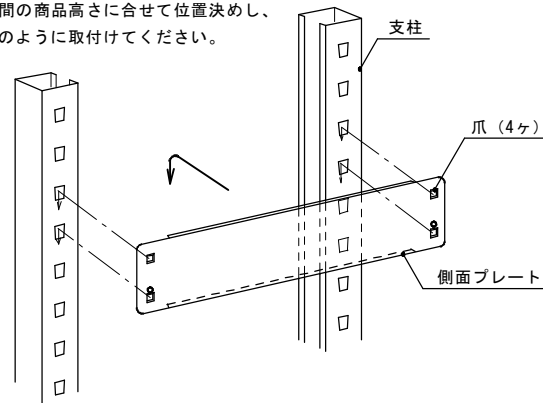
【フラット棚受の取付け手順】

- 選定した棚段位置へ図のように取付けて
ください。



【側面プレートの取付け手順】

- 棚間の商品高さに合わせて位置決めし、
図のように取付けてください。



【名札差しの取付け手順】

- 名札差し裏面の粘着テープをはがして棚板正面に
図のように貼り付けてください。

* W1500・W1800用は2分割になります。

