

# 壁固定金具 取扱説明書

軽量ラック

中量ラック

C-40・C-50

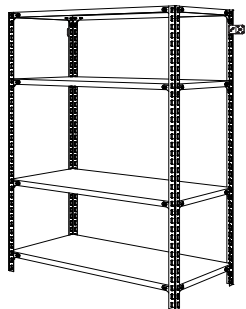
保  
存  
用

組立・ご使用前に必ずこの「取扱説明書」を、お読みください。

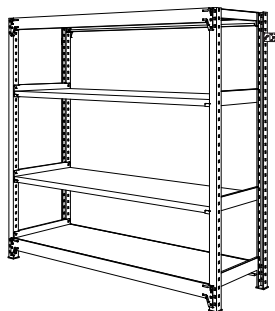
この度は 壁固定金具 をお買い上げ頂き誠にありがとうございます。

この説明書は、製品の使用上の注意事項と組立の手順について記載しています。組立・ご使用前に、この説明書をよくお読みの上、正しく組立、安全にご使用ください。また製品を末長くご使用頂くために、この説明書は大切に保管してください。

軽量ラック



中量ラック



C-40  
C-50

## 【安全にご使用いただくために】

- ・この壁固定金具は、軽量ラック・中量ラックの壁面側支柱に取付ける、耐震用転倒防止金具です。
- ・軽量ラック・中量ラックに取付ける製品の為、本体取扱説明書（別紙）【安全にご使用いただくために】【警告】【注意】の注意事項と合わせてご使用ください。

**△ 警告** [ この警告事項を無視して、誤った使い方をすると、人が死亡または重傷を負う可能性が想定される内容が記載されています。 ]

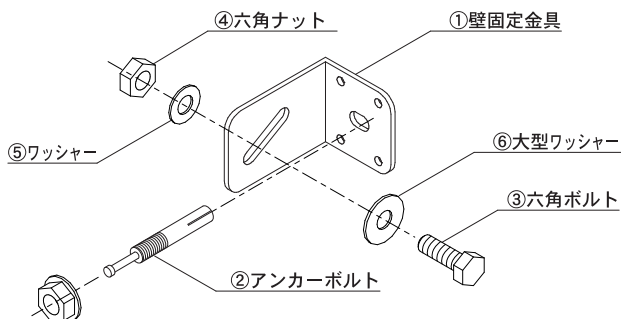
- ・壁固定金具は壁面にアンカーボルトで各支柱には六角ボルトで確実に固定してください。
- ・壁固定金具の取付けは専門業者にお任せください。

**△ 注意** [ この警告事項を無視して、誤った使い方をすると、人が障害を負ったり、物的障害の発生が想定される内容が記載されています。 ]

- ・壁面のアンカーボルトの保持力を確認して、確実に固定してください。
- ・この製品を第三者に譲渡・貸し出しを行う際は、本取扱説明書と別紙軽量・中量ラック取扱説明書を添えてお渡しく下さい。

## <各部名称>

（軽量ラック） （中量ラック） 共通



## <部品明細> (支柱1本使用数量)

（軽量ラック）

- ①壁固定金具 1個
- ②アンカーボルト 1本
- ③六角ボルト (M6) 1本
- ④六角ナット 1本
- ⑤ワッシャー 1個
- ⑥大型ワッシャー 1個

（中量ラック）

- ①壁固定金具 1個
- ②アンカーボルト 1本
- ③六角ボルト (M8) 1本
- ④六角ナット 1本
- ⑤ワッシャー 1個
- ⑥大型ワッシャー 1個

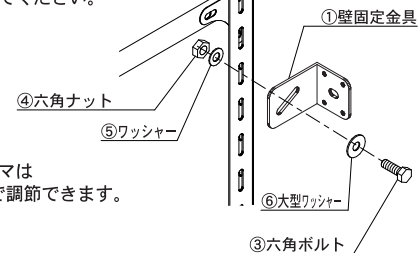
●各部品が揃っているかご確認ください。  
万一、不足・不良品がございましたら、購入先へご連絡してください。

## 組立手順

（軽量ラック）

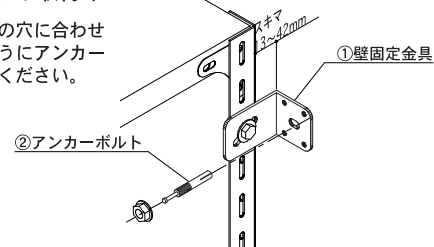
### 1 壁固定金具の取付け

- ・支柱に壁固定金具をセットして図のように固定してください。



### 2 アンカーボルトの取付け

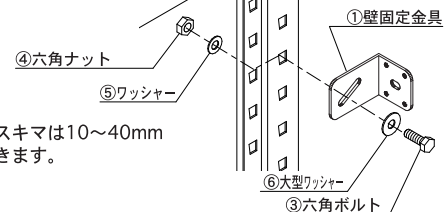
- ・壁面に壁固定金具の穴に合わせて穴をあけ図のようにアンカーボルトで固定してください。



（中量ラック）

### 1 壁固定金具の取付け

- ・支柱に壁固定金具をセットして図のように固定してください。



### 2 アンカーボルトの取付け

- ・壁面に壁固定金具の穴に合わせて穴をあけ図のようにアンカーボルトで固定してください。

