

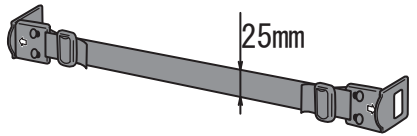
# 保存用

## 落下防止ベルト取扱説明書 VRBフロント・バック用 両サイド用

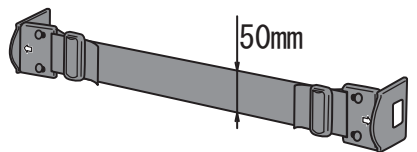
御使用前に必ずこの「取扱説明書」をお読みください。

この度は落下防止ベルトをお買い上げくださりましてありがとうございます。  
この説明書は、この製品の使い方（使用上の注意事項）について記載しています。ご使用前に、この説明書をよくお読みの上正しくお使いください。  
また、この製品を末長くご使用いただくために、この説明書は大切に保存してください。

●25タイプ



●50タイプ



### 【安全にご使用いただくために】

この落下防止ベルトは万一の地震等の横揺れによる棚板から物が落下する事を防止する落下防止ベルトです。

- 棚収納物の形状・重さ・厚さ等を考慮してご使用ください。
- キャスターラックでの使用は本体が移動する為、ベルトの位置に気を付けてご使用ください。
- 落下防止ベルトは安全の為、両端のホルダー部・ベルト等の状態が正しくセットしてあるか確認してご使用ください。

**警告** この警告事項を無視して、誤った取扱いをすると、人が死亡または重傷を負う可能性が想定される内容が記載されています。

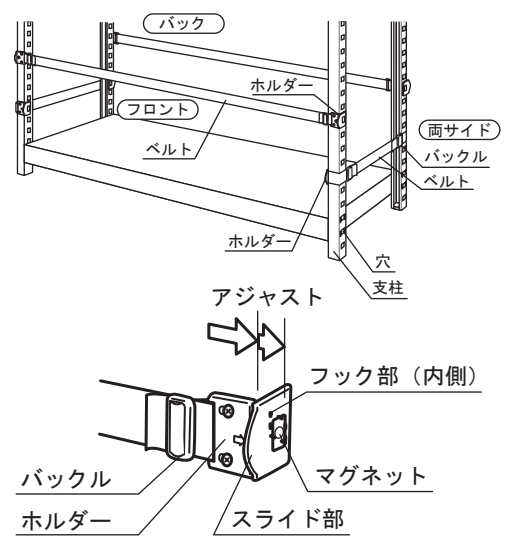
- この製品は引張破断強度が1本当たり100kgまでです、100kg以上の物や大きな形状の物は落下防止ベルトの強度に合わせ本数を増やしてください。

**注意** この注意事項を無視して、誤った取扱いをすると、人が障害を負ったり、物的損害の発生が想定される内容が記載されています。

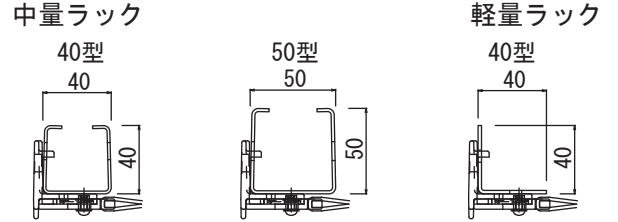
- ベルトは支柱間に張った状態でご使用ください。
- ベルト両端のスライド部フックが支柱穴にセットできているか確認してください。
- ベルト止めバックルが正しくセットしてあるか確認してください。
- 火のそばや高温になる場所、冷凍庫等で（耐熱温度 120℃ は耐熱・耐冷温度内で使用してください。耐冷温度 -20℃）

	フロント・バック（1本入）	両サイド（1本入）
25タイプ	900用・1200用・1500用・1800用	450用・600用
50タイプ	900用・1200用・1500用・1800用	450用・600用

### < 各部名称 >



### 支柱形状に適合する支柱タイプ



### フロント・バック用 ベルトの取り付け・取り外し方

- ①支柱外側の穴にホルダースライド部のフックをセットしてください。マグネットが内部にあり取り付けできます。
- ②もう片方のホルダースライド部を外側に引っ張り支柱穴にセットしてください。
- ③ベルトの長さはバックルで調節できます。張りが弱い様でしたら調節してください。（ベルトの長さは調整してありますが再度使用状態に合わせ、調整してください。）
- ④取り外し方はスライド部を矢印の方向に押し、フック部を支柱穴から外してください。

### 両サイド用 ベルトの取り付け・取り外し方

- ①支柱内側の穴にホルダースライド部のフックをセットしてください。
- ②・③・④はフロントタイプと同じ手順です。

この落下防止ベルトは下図のような商品にセットできます。共通の取扱説明書になっております。



※支柱形状により取り付けられない商品があります。詳細は担当者におたずねください。