

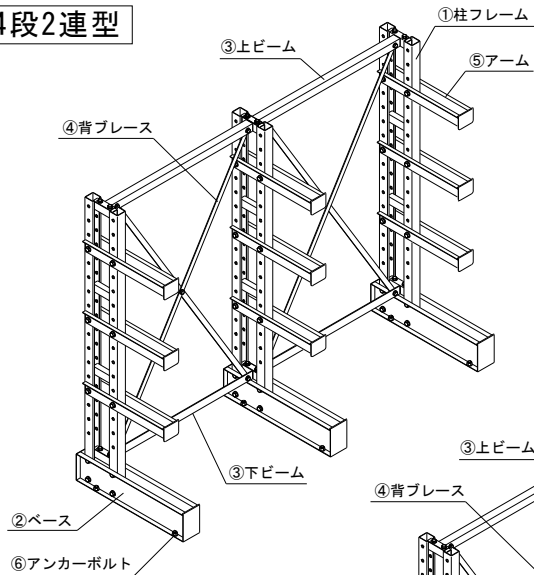
バラックミニタイプ取扱説明書

保
存
用

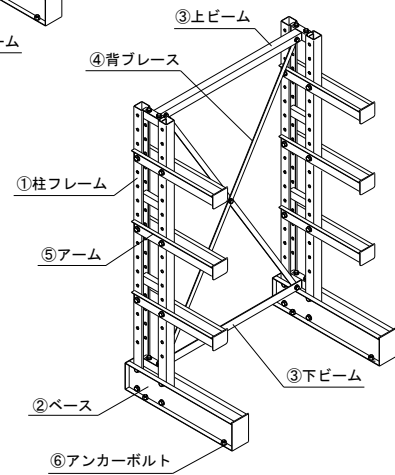
組立・ご使用前に必ずこの「取扱説明書」をお読みください

この度はバラックミニをお買い上げ頂き誠にありがとうございます。
この説明書は、製品の使用上の注意事項と組立の手順について記載して
います。組立・ご使用前に、この説明書をよくお読みの上、正しく組立、
安全にご使用ください。また製品を末長くご使用頂くために、この説明
書は大切に保管してください。

4段2連型



4段単体型



部品明細

品番	品名	4段		5段	
		単体	連結	単体	連結
①	柱フレーム	2	1	2	1
②	ベース	2	1	2	1
③	上下ビーム	2	2	2	2
④	背ブレース	2	2	2	2
⑤	アーム	6	3	8	4
⑥	アンカーボルト (C10×80)	4	2	4	2
⑦	六角ボルト M12×70 (B, N, W)	20	10	24	12
⑧	六角ボルト M10×25 (B, N, W)	5	5	5	5
⑨	六角ボルト M10×25 (B, W)	8	8	8	8
⑩	取扱説明書	1	1	1	1

●各部品が揃っているかご確認ください。万一、不足、不良品がございましたら、購入先へご連絡ください。

【安全にご使用いただくために】

このバラックミニタイプは、長尺物を一時保管するラックです。
安全にご使用頂くため本説明中の【警告】、【注意】をよくお読みください。

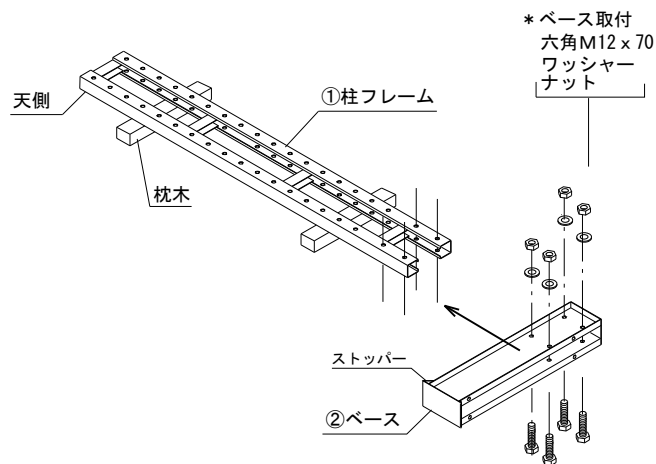
△注意 [この注意事項を無視して、誤った使い方をすると、人が傷害を負ったり、物的障害の発生が想定される内容が記載されています。]

- ラック幅よりオーバーする積載物の端部には、安全柵を設けてください。通行、作業者が積載物に接触してけがの恐れがあります。
- ラックは水平な場所に設置してください、積載物落下の危険があります。
- 分解・組立・廃棄する時は専門業者にお任せください。

【組立手順】

①柱フレームの組立

- 1、柱フレーム①にベース②を差込んで、下方よりボルトを貫通して下さい、(この時、柱フレームの天地に注意してください)
- 2、ベース②の外よりワッシャーを入れてナットで仮止めしてください。
- 3、仮止めしたボルトを(4本)、本締めしてください。

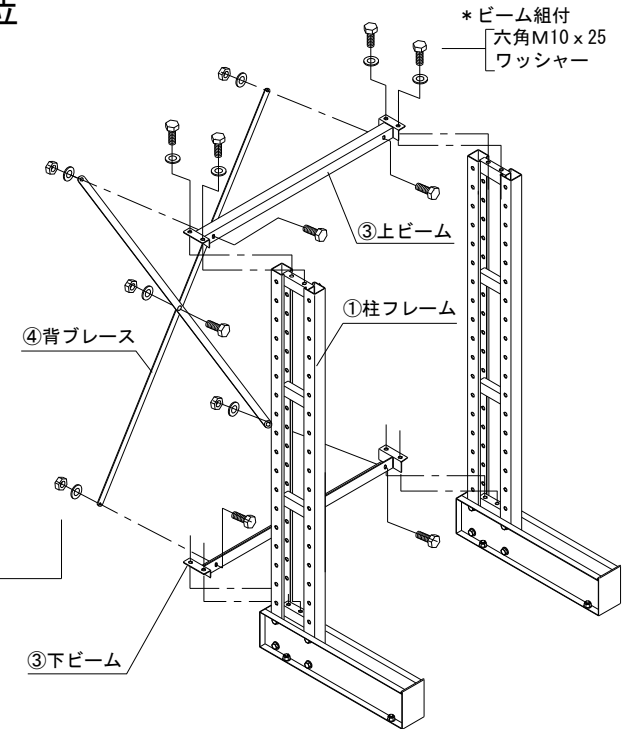


②ビームとブレースの組立

- 1、柱フレーム①に上ビーム③および下ビーム③を、それぞれ仮止めします
- 2、背ブレース④の中心をクロス状に仮止めしてください。
- 3、クロス状に組んだ背ブレースをビームに仮止めしてください。
- 4、仮止めした全てのボルトを本締めしてください。

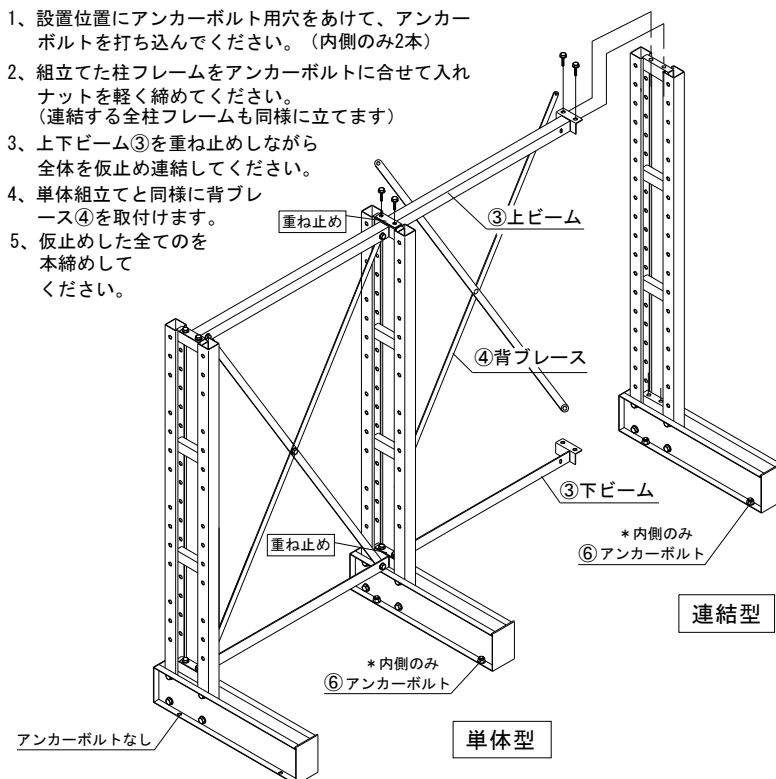
*設置位置にアンカーボルト穴を正確にあけて、アンカーボルトを打ちこみナットで止めてください。

*背ブレース組付
六角M10×25
ワッシャー
ナット



③連結の組立

- 1、設置位置にアンカーボルト用穴をあけて、アンカーボルトを打ち込んでください。(内側のみ2本)
- 2、組立てた柱フレームをアンカーボルトに合せて入れナットを軽く締めてください。(連結する全柱フレームも同様に立てます)
- 3、上下ビーム③を重ね止めしながら全体を仮止め連結してください。
- 4、単体組立てと同様に背ブレース④を取付けます。
- 5、仮止めした全てのを本締めしてください。



④アームの組立

- 1、柱フレーム①にアーム⑤を差しこみ、ボルトを貫通してください。 *連結タイプも同手順になります。(アームストッパー面を上向にして下さい)
- 2、アーム⑤の外側よりワッシャーを入れてナットで仮止めしてください。
- 3、全段に1~2の手順でアームを取付けてください。
- 4、仮止めしたアームのボルト全てを本締めしてください。

