

スライドラック 取扱説明書

フルストローク1ton・2tonモデル

この度はスライドラックをお買い上げいただき、誠にありがとうございます。
この説明書は、製品の使用上の注意事項と組立の手順について記載しています。
組立・ご使用前に、この説明書をよくお読みの上、正しく組立後、安全にご使用ください。
また製品を末長くご使用いただくために、この説明書は大切に保存してください。

■表示の説明



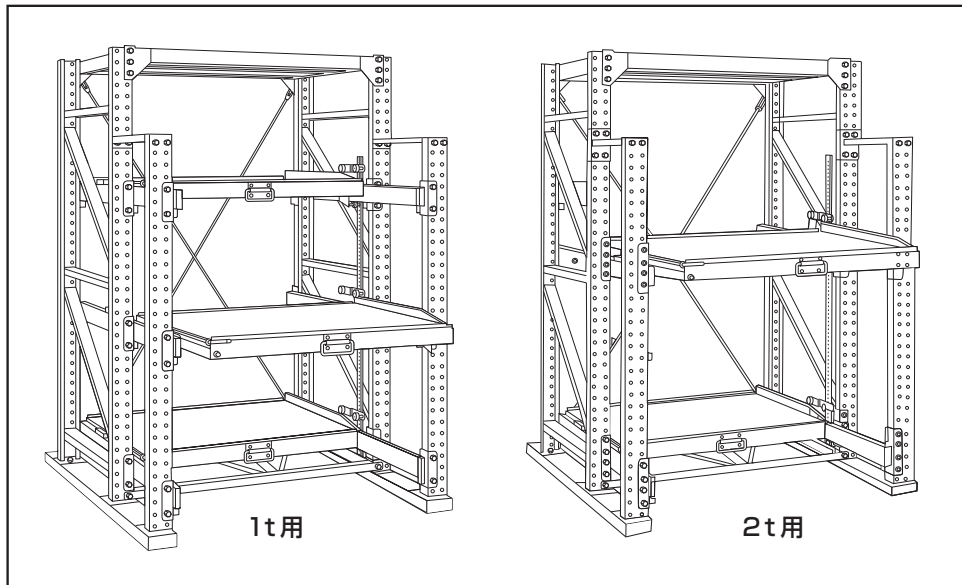
警告

この警告事項を無視して、誤った取扱いをすると、人が死亡または重傷を負う可能性が想定される内容が記載されています。



注意

この注意事項を無視して、誤った取扱いをすると、人が障害を負ったり、物的障害の発生が想定される内容が記載されています。



組立・ご使用前に必ずこの「取扱説明書」をお読みください。

安全のご注意

ご使用の前にこの「安全上の注意」をよくお読みの上、正しくお使いください。
お読みになった後は、いつでも見られる場所に必ず保管してください。



警告

この警告事項を無視して、誤った取扱いをすると人が死亡または重傷を負う可能性が想定される内容が記載されています。

- ご使用の際には必ずアンカーボルトで床に固定してください。**
アンカーボルトで床に固定せずに使用しないでください。ラックが転倒してけがをする恐れがあります。
- 同時に二段以上引出さないでください。**
スライド棚には二重引出し防止ロックがついていますが、ロックをはずしたり不完全な取付状態で二段以上引出すとラックが転倒してけがをする恐れがあります。
- 積載質量条件を必ず守ってください。**
棚1段当たり最大積載質量を超えて使用するとスライド棚を引き出した時にラックが転倒してけがをする恐れがあります。またラック1間口当たりの総積載質量には制限があります。制限を超えて使用するとラックが破損したり転倒してけがをする恐れがあります。

モデル	1段当たりの最大積載質量（等分布荷重）	1間口当たりの総積載質量
1ton スライド3段(2000H)	1000kg/段	4000kg/間口
1ton スライド4段(2400H)	1000kg/段	5000kg/間口
2ton スライド2段(2000H)	2000kg/段 (但し、固定棚は1000kg/段)	5000kg/間口

【注意】スライド棚段数が標準より多い場合は1段当たりの最大積載質量は減少します。

- ラックによじ登らないでください。**
ラックによじ登ると墜落してけがをする恐れがあります。ラックには絶対によじ登らないでください。
- 安全部品をはずして使用しないでください。**
アンカーボルト、二重引出し防止装置、取付ボルトをはずして使用しないでください。事故によってけがをする恐れがあります。



注意

この注意事項を無視して、誤った取扱いをすると、人が障害を負ったり、物的障害の発生が想定される内容が記載されています。

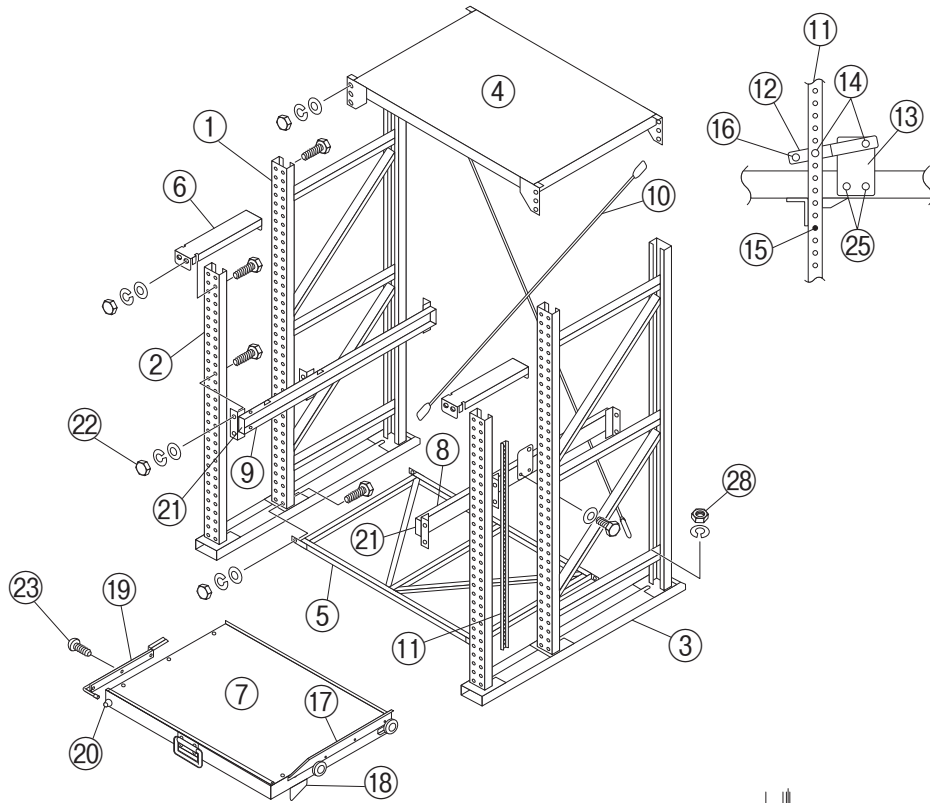
【設置条件について】

- 屋外や湿気の多い場所では使用しないでください。**
屋外や湿気の多い場所で使用されますと錆びついて強度が低下する恐れがあります。
- ラック本体の水平を保つように調整を行ってください。**
水平が保たれない不安定な床面に設置されますとラックが転倒してけがをしたり荷物の落下の原因となります。
- ラック設置に適した強度を持った床面へ設置してください。**
アスファルト床等アンカーボルトの耐力が十分保てない場所への設置はしないでください。

【安全にご使用いただくために】

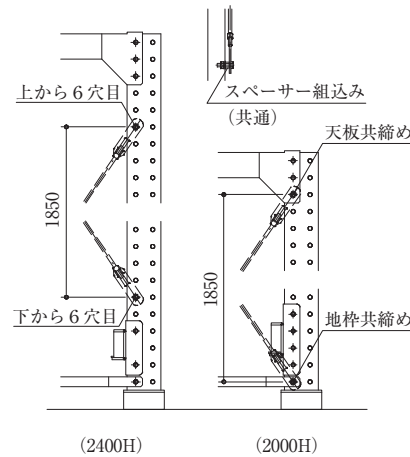
- スライド棚はゆっくりと引き出してください。**
強く引き出すとストッパーの乗り越えや破損によりスライドが抜け落ちてけがをすることがあります。
- スライド棚に荷物を載せるときは大きな衝撃を与えないでください。**
スライド棚が変形する恐れがあります。
- 可動部分のすきまに手や指などを入れないでください。**
手や指が挟まれてけがをする恐れがあります。
- クレーン等で荷物を載せる際、棚から手を離してください。**
棚を持ったままクレーン操作をされますと荷物を載せる際に手や指をはさむ原因となります。
- お客様での改造・移設はしないでください。**
改造によって強度低下を招き、ラックが変形したり転倒する事があります。専門業者にお任せください。
- 異常を発見したまま使用しないでください。**
ラック部材の変形や異常を無視したまま使い続けると重大な事故を招く危険性があります。
- この製品を第三者に譲渡、貸し出しを行う際には、本取扱説明書を添えてお渡しください。**

構成図



主要部材明細

No.	品名	1トン用				2トン用			
		2000H スライド3段		2400H スライド4段		2000H スライド2段		段増	
		単体	連結	単体	連結	単体	連結	単体	連結
①	柱フレーム	2	1	2	1	-	2	1	-
②	補助柱	2	1	2	1	-	2	1	-
③	ロングベース	2	1	2	1	-	2	1	-
④	天板	1	1	1	1	-	1	1	-
⑤	地枠	1	1	1	1	-	1	1	-
⑥	柱つなぎ	2	1	2	1	-	2	1	-
⑦	テーブル	3	3	4	4	1	2	2	1
⑧	レール (R)	3	3	4	4	1	2	2	1
⑨	レール (L)	3	3	4	4	1	2	2	1
⑩	背面ブレース	2	2	2	2	-	2	2	-



〔背面ブレース取付け図〕

パーツ部材明細

No.	品名	1トン用				2トン用				部品図
		2000H スライド3段		2400H スライド4段		2000H スライド2段		段増		
		単体	連結	単体	連結	単体	連結	単体	連結	
⑪	移動バー	1	1	1	1	-	1	1	-	(二重引出し防止装置)
⑫	作用バー	3	3	4	4	1	2	2	1	(二重引出し防止装置)
⑬	作用バー金具	3	3	4	4	1	2	2	1	(二重引出し防止装置)
⑭	作用バー取付ボルト (段付)	6	6	8	8	2	4	4	2	(二重引出し防止装置)
⑮	テーブルストッパーシャフト	3	3	4	4	1	2	2	1	(二重引出し防止装置)
⑯	ローラーシャフト (ローラー付)	3	3	4	4	1	2	2	1	(二重引出し防止装置)
⑰	ローラーガイド	3	3	4	4	1	2	2	1	(二重引出し防止装置) (スライドテーブル)
⑱	テーブルストッパー金具	3	3	4	4	1	2	2	1	(スライドテーブル)
⑲	テーブルロック	3	3	4	4	1	2	2	1	(スライドテーブル)
⑳	ストッパーゴム	3	3	4	4	1	2	2	1	(スライドテーブル)
㉑	レールストッパー (ゴム付)	6	6	8	8	2	4	4	2	(レール)
㉒	B.W.S.W.袋ナット M10×20	65	(59)	77	(71)	12	77	(71)	24	柱つなぎ、天板、地枠、レール
㉓	トラス小ネジ M6×10	24	24	32	32	8	16	16	8	ローラーガイド、テーブルロック
㉔	六角B.W M6×12	8	8	10	10	3	6	6	3	テーブルストッパー金具
㉕	六角B.W M8×10	8	8	10	10	3	6	6	3	作用バー金具
㉖	六角穴ボタンB.SW M10×16	12	12	16	16	4	8	8	4	レールストッパー (ゴム付)
㉗	B.N.W.SWスペーサー M10×40	4	4	4	4	-	4	4	-	背面ブレース
㉘	B.N.W.SW M12×35	6	3	6	3	-	6	3	-	柱ベース：ロングベース
㉙	アンカーボルト C12×90	6	3	6	3	-	6	3	-	ロングベース
㉚	ライナー 120×110×2.3	12	6	12	6	-	12	6	-	柱ベース：ロングベース

【備考】 ・㉒～㉚は予備数含みのため若干の余りが生じます。
 ・㉒の連結用は全てが単体用数量でセットされているため余り数が多くなります。

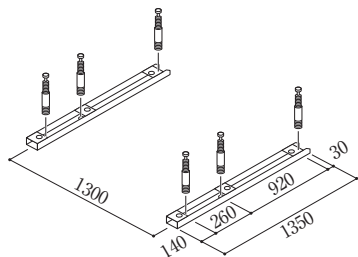
組立手順

【ご注意】・部材明細に基づき各部材がそろっているかどうかを必ず確認してください。
・組立は凹凸・段差のない場所を選んで行ってください。

◎組立後の点検 ・テーブルロック装置、二重引出し防止装置が確実に作動することを確認の上、ご使用ください。

1. ロングベースをアンカーボルトで固定します。

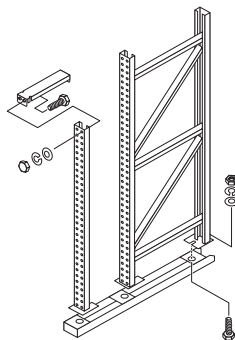
- ・設置場所に正確に寸法を墨出して付属のアンカーボルトを打ち込みます。
(アンカーボルト C12×90-6本/単体)
- ・打ち込んだアンカーボルトのナットを外してロングベースを設置し再びナットを取付けます。



警告 アンカーボルトで固定せずに使用しないでください。ラックが転倒してけがをする恐れがあります。

2. ロングベースの上に柱フレームを取付けます。

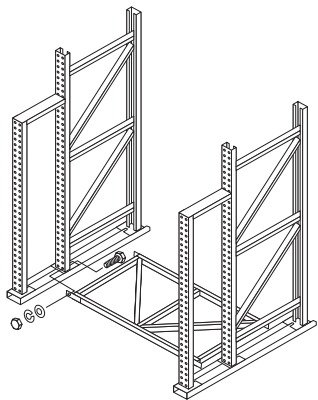
- ・ロングベースの上に柱フレーム、補助柱をのせボルト止めします。
(B.N.W.S.W. M12×35-3本/1組)
- ・柱フレームと補助柱を柱つなぎで連結します。
(B.W.S.W.袋ナット M10×20-4本/1組)



★同じ手順で右・左共に組立てます。

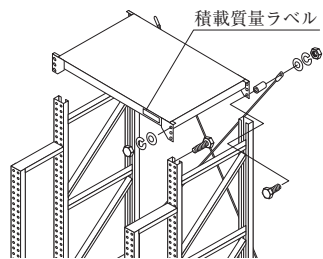
3. 地枠を取付けます。

- ・地枠を柱フレームの一番下の穴に取付けます。
(B.W.S.W.袋ナット M10×20-4本/1組)
- 2000Hの場合
背面はB.N.W.S.W. M10×40(スペーサー付)にてプレスを共締めします。



4. 天板を取付けます。

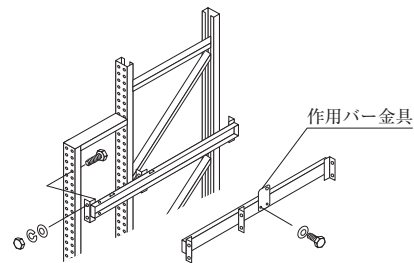
- ・天板を柱フレームの最上段に取付けます。
(B.W.S.W.袋ナット M10×20-12本/1組)
- 背面は上から3つ目の穴にB.N.W.S.W. M10×40(スペーサー付)にてプレスを共締めします。
※2400Hの場合は地枠と天板を取付けたのち柱高の中間位置に取付けてください。
- ・添付の積載質量ラベルを天板の正面の見えやすい位置に貼り付けてください。



警告 積載質量ラベルは必ず貼り付けてください。積載質量条件を超えた積載をしますとラックが転倒・変形する恐れがあります。

5. レールを取付けます。

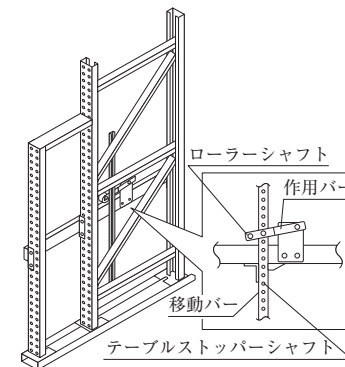
- ・用途に応じた段ピッチにレールを取付けます。
☆段ピッチは50mmピッチで調整できます。
- 1トン用左右各3段
(B.W.S.W.袋ナット M10×20-6本/1レール)
- 1トン用左右各4段
(B.W.S.W.袋ナット M10×20-6本/1レール)
- 2トン用左右各2段
(B.W.S.W.袋ナット M10×20-12本/1レール)



右側レールには作用バー金具を取付けます。
(B.W. M8×10-2本/1レール)

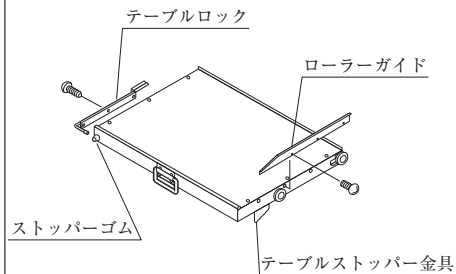
6. 二重引出し防止装置を取付けます。

- ・正面向かって右側のレールに取付けます。
- ・作用バー、テーブルストッパーシャフト、ローラーシャフト、移動バーを取付けます。
(作用バー取付ボルト-2本/1組)



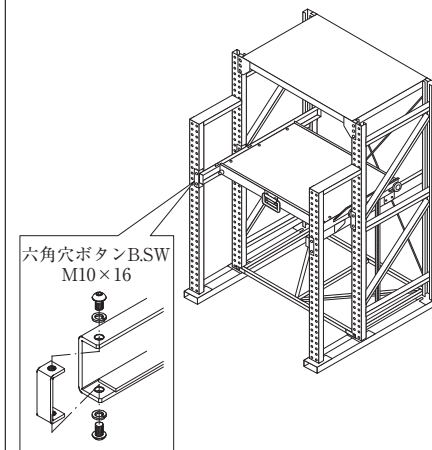
7. スライドテーブルを組立てます。

- ・テーブル右側にローラーガイドを取付けます。
(トラス小ねじ M6×10-4本/1テーブル)
- ・テーブル右側下部にテーブルストッパー金具を取付けます。
(B.W. M6×12-2本/テーブル)
- ・テーブル左側にテーブルロック
(トラス小ねじ M6×10-3本/1テーブル)
とストッパーゴムを取付けます。



8. スライドテーブルを取付けます。

- ・テーブルをレールの間に差込みスムーズに出し入れできることを確認の上、レールストッパー金具をレールエンドに取付けます。



◎全てのボルトを完全に締め付けて完成です。